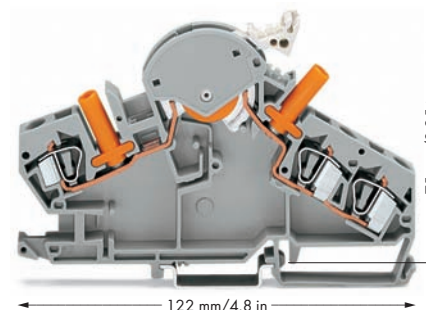
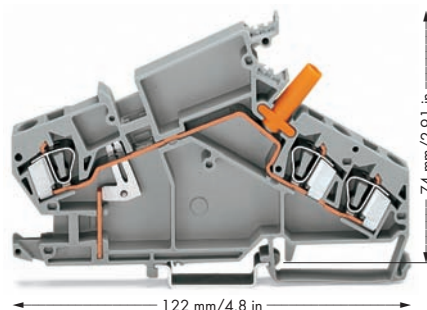
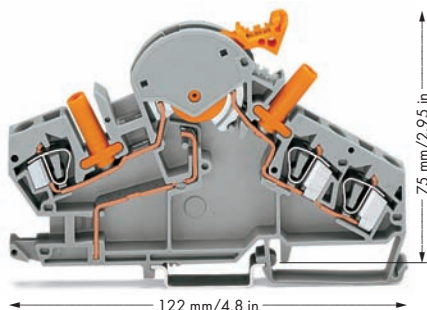


# Клеммы с размыкателем для тестирования и измерений 6 мм<sup>2</sup>/30 А, проходные клеммы для цепей трансформатора тока и напряжения Серия 282

0,2 - 6 мм <sup>2</sup> 500 V/6 kV/3 ① I <sub>N</sub> 30 A Ширина клеммы 8 мм / 0,315 дюйма 12 - 13 мм / 0,49 дюйма ②	AWG 24 - 10 600 В, 30 А <sup>Ⓜ</sup> 300 В, 30 А <sup>Ⓢ</sup>	0,2 - 6 мм <sup>2</sup> 500 V/6 kV/3 ① I <sub>N</sub> 30 A Ширина клеммы 8 мм / 0,315 дюйма 12 - 13 мм / 0,49 дюйма ②	AWG 24 - 10 600 В, 30 А <sup>Ⓜ</sup> 300 В, 5 А <sup>Ⓢ</sup>	0,2 - 6 мм <sup>2</sup> 500 V/6 kV/3 ① I <sub>N</sub> 30 A Ширина клеммы 8 мм / 0,315 дюйма 12 - 13 мм / 0,49 дюйма ②	AWG 24 - 10 600 В, 30 А <sup>Ⓜ</sup> 300 В, 5 А <sup>Ⓢ</sup>
-----------------------------------------------------------------------------------------------------------------------------------	---------------------------------------------------------------------	-----------------------------------------------------------------------------------------------------------------------------------	--------------------------------------------------------------------	-----------------------------------------------------------------------------------------------------------------------------------	--------------------------------------------------------------------



Код	Кол-во в компл.	Код	Кол-во в компл.	Код	Кол-во в компл.
<b>Клемма с размыкателем для тестирования и измерения</b> , напр., в цепях трансформатора тока, с тестовым штекером, защищенным от касания, оранжевый размыкатель		<b>Проходная клемма</b> , напр., в цепях трансформатора тока, с тестовым штекером, защищенным от касания		<b>Клемма с размыкателем для тестирования и измерения</b> , напр., переключателя трансформатора потенциала, с тестовым штекером, защищенным от касания, стопор светло-серые	
серые	<b>282-870</b> ③ ④	20	серые	<b>282-865</b> ④	20
<b>Принадлежности</b>		<b>Принадлежности</b>		<b>Принадлежности</b>	
<b>Торцевая и разделительная пластины</b> , толщ. 1,5 мм, без заглушки		<b>Торцевая и разделительная пластины</b> , толщ. 1,5 мм		<b>Торцевая и разделительная пластины</b> , толщ. 1,5 мм, без заглушки	
	оранжевые <b>282-386</b> 50 (5x10)		оранжевые <b>282-385</b> 50 (5x10)		оранжевые <b>282-386</b> 50 (5x10)
	серые <b>282-391</b> 50 (5x10)		серые <b>282-390</b> 50 (5x10)		серые <b>282-391</b> 50 (5x10)
<b>Торцевая и разделительная пластины</b> , толщ. 1,5 мм, для использования заглушки		<b>Маркировочная система WMB</b> , 10 полосок по 10 маркеров в каждой карте, для ширины 5 мм, желтые		<b>Торцевая и разделительная пластины</b> , толщ. 1,5 мм, для использования заглушки	
	оранжевые <b>282-387</b> 50 (5x10)		К/L (50x <b>794-5553/000-002</b> 5		оранжевые <b>282-387</b> 50 (5x10)
	серые <b>282-392</b> 50 (5x10)		каждого)		серые <b>282-392</b> 50 (5x10)
<b>Блокиратор включения</b> , для размыкателя				<b>Блокиратор включения</b> , для размыкателя	
	желтые <b>282-384</b> 100 (5x20)				желтые <b>282-384</b> 100 (5x20)
<b>Крышка блокиратора</b> , прозрачная, механически блокирует несколько линий				<b>Крышка блокиратора</b> , прозрачная, механически блокирует несколько линий	
	1-пол <b>282-881</b> 50 (5x10)				1-пол <b>282-881</b> 50 (5x10)
	2-пол <b>282-882</b> 50 (5x10)				2-пол <b>282-882</b> 50 (5x10)
	3-пол <b>282-883</b> 50 (5x10)				3-пол <b>282-883</b> 50 (5x10)
	4-пол <b>282-884</b> 50 (5x10)				4-пол <b>282-884</b> 50 (5x10)
	5-пол <b>282-885</b> 50 (5x10)				5-пол <b>282-885</b> 50 (5x10)
	6-пол <b>282-886</b> 50 (5x10)				6-пол <b>282-886</b> 50 (5x10)
	7-пол <b>282-887</b> 50 (5x10)				7-пол <b>282-887</b> 50 (5x10)
	8-пол <b>282-888</b> 50 (5x10)				8-пол <b>282-888</b> 50 (5x10)
<b>Фиксирующий профиль</b> , для соединений или держателей предохранителей, длина 1 м прозрачный				<b>Фиксирующий профиль</b> , для соединений или держателей предохранителей, длина 1 м прозрачный	
	<b>210-254</b> 1				<b>210-254</b> 1
<b>Поперечная перемычка</b> , изолир., I <sub>N</sub> 41 А				<b>Маркировочная система WMB</b> , 10 полосок по 10 маркеров в каждой карте, для ширины 5 мм синие	
	оранжевые <b>282-424</b> 100 (4x25)				U/V (50x <b>794-5554/000-006</b> 5
<b>Маркировочная система WMB</b> , 10 полосок по 10 маркеров в каждой карте, для ширины 5 мм, желтые				каждого)	
	К/L (50x <b>794-5553/000-002</b> 5				
	каждого)				